

DIRECȚIA SILVICĂ ILFOV

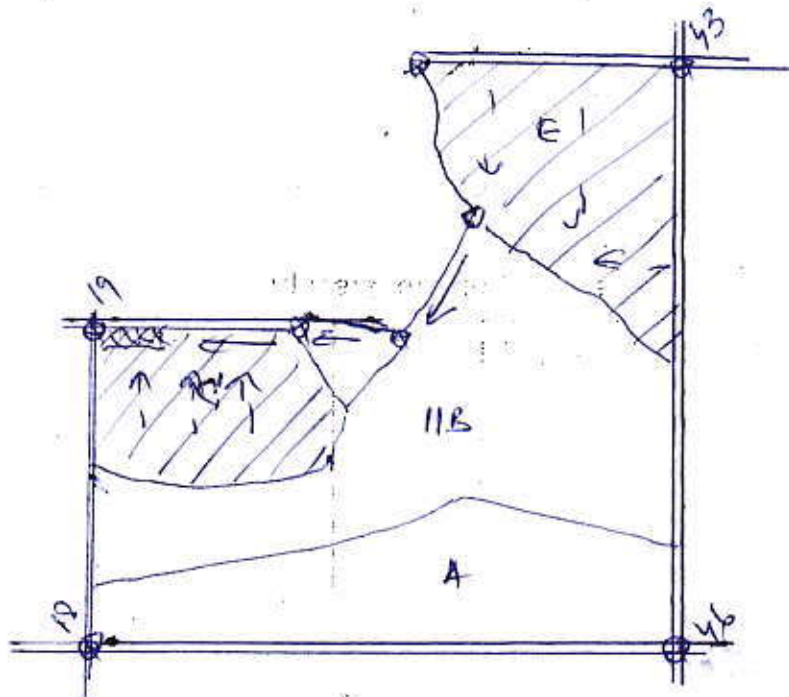
OCOLUL SILVIC SNA GOU

SCHIȚA PARCHETULUI

(denumire) IZVORANI U.P. 0 Sudușu u.a. 11 C, E

Tratamente 6, 5T Natura produsului: Accidental

Suprafața: 6, 5T Hg tehnologia de exploatare: Sortimente și multiplii de sortimente



Scara:

Coordonate geografice grade zecimale

Specificații	u.a.	Latitudine (N)	Longitudine (E)
APV	11 C	44.72380	26.19863
Platformă	11 C	44.71346	26.118631

LEGENDA:

- //// suprafața parchetului
- X platforma primară
- căi de scos apropiat
- direcția de colectare
- lemn mort
- ⊗ bornă silvică

Intocmit,

(nume, prenume și semnătură)

Matei Matei